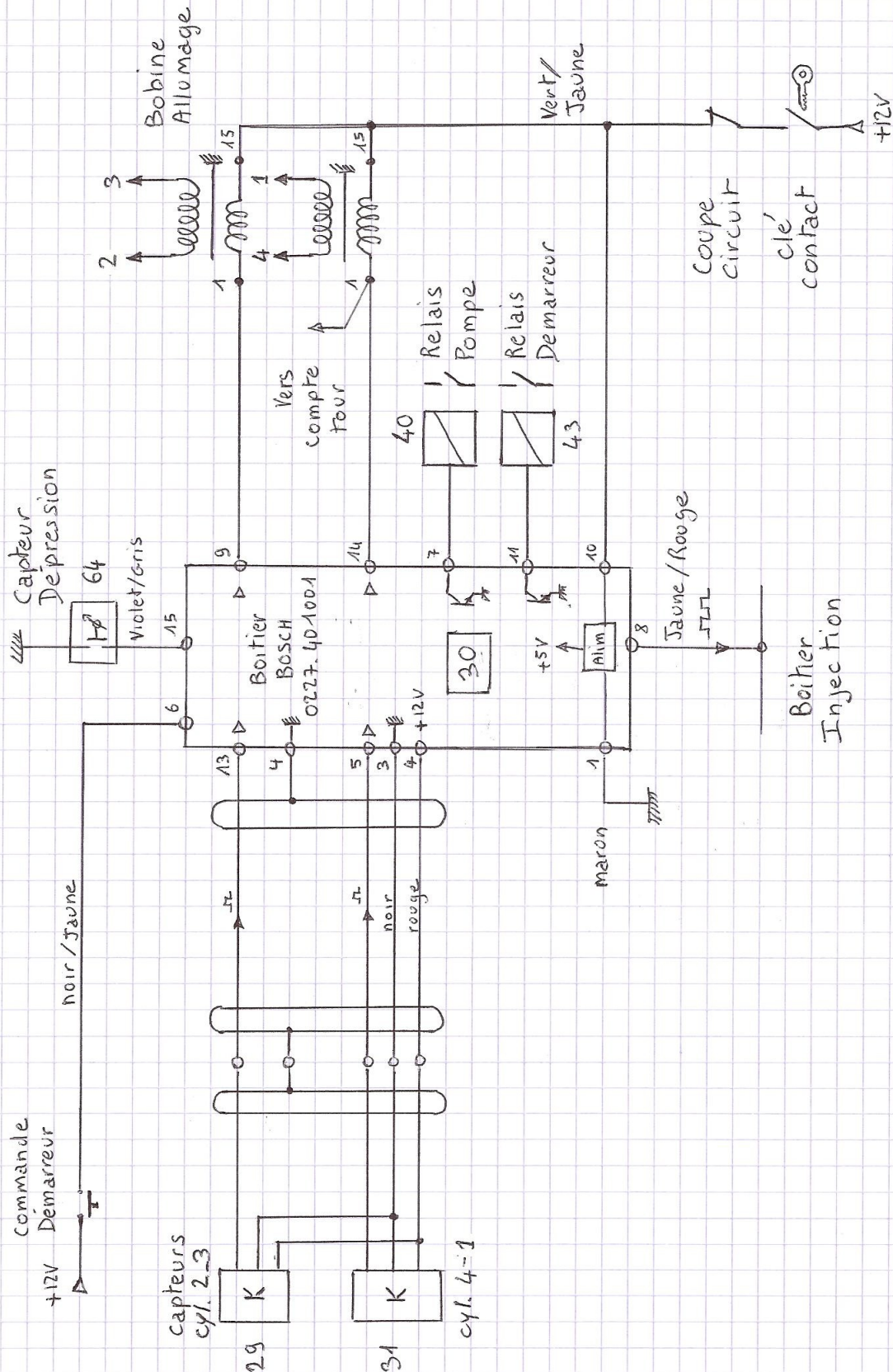


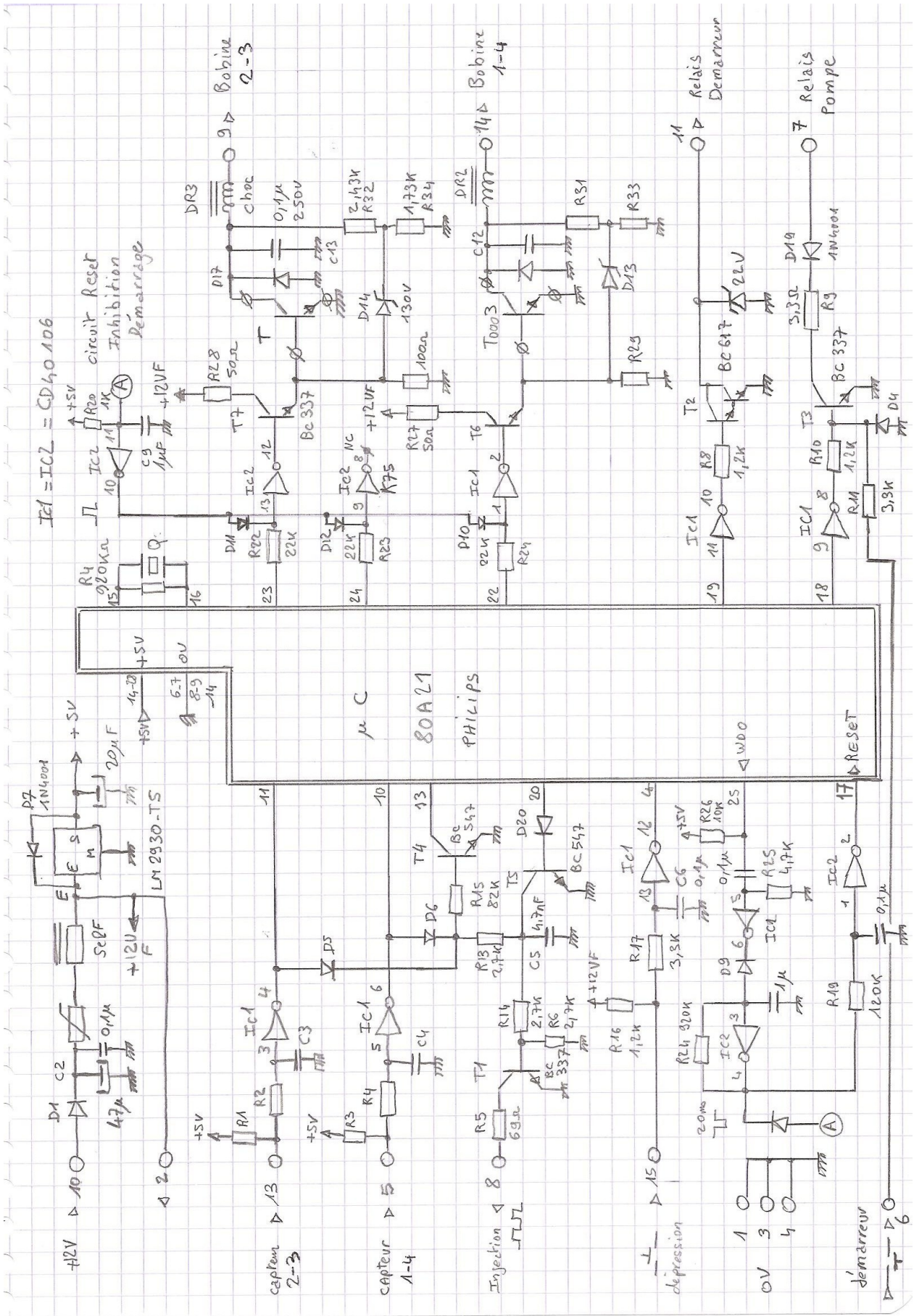
Allumage BOSCH 0227- 401001

-> Schéma de câblage K100



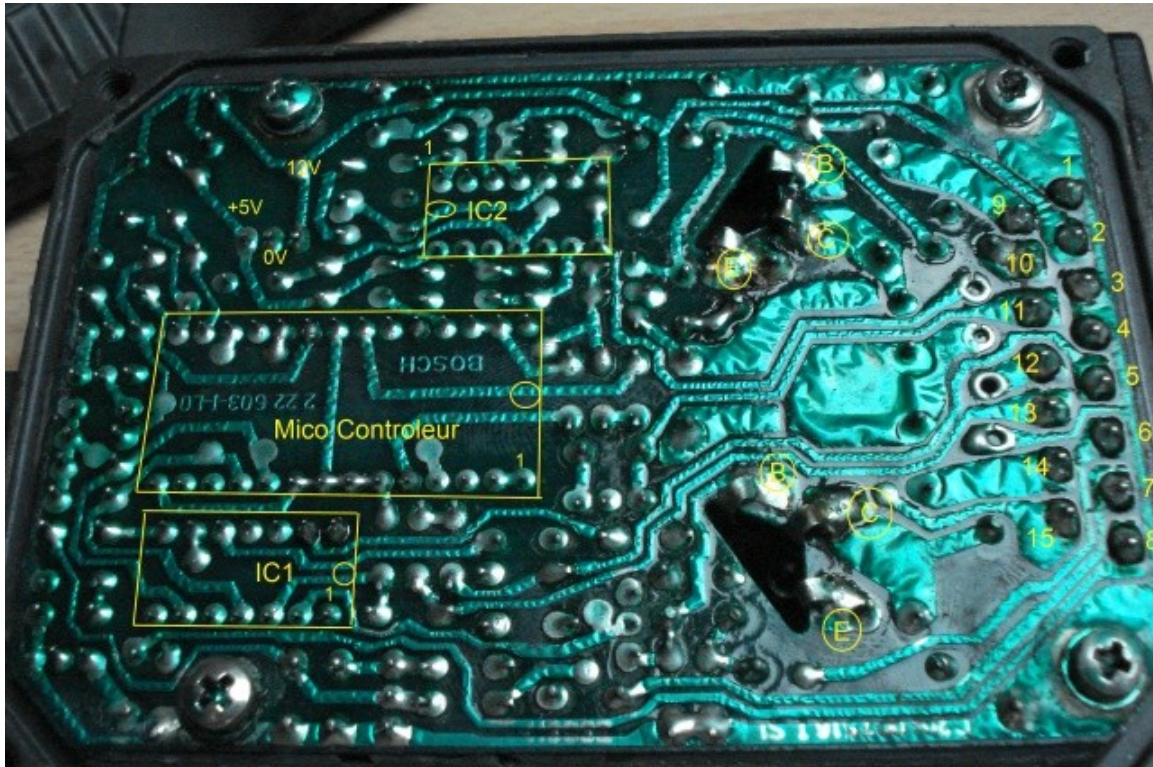
Allumage BOSCH 0227- 401001

-> Schéma de principe

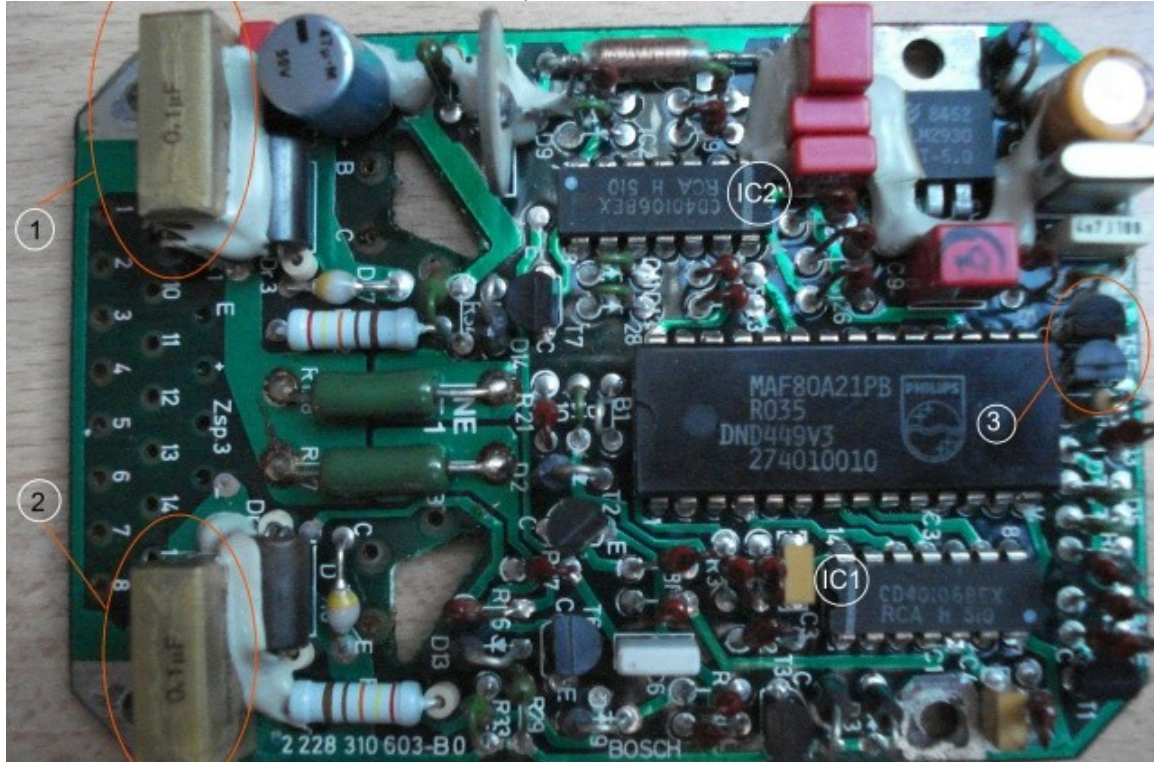


Allumage BOSCH 0227- 401001

Vue Circuit Imprimé -points de test- boîtier ouvert



Implantation



- 1 et 2 : condensateur 0,1μF 250V à remplacer
- 3 : T4 et T5 BC547 défectueux